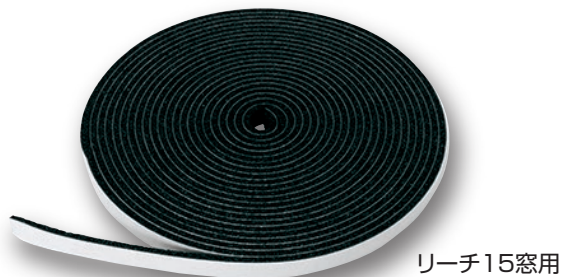


窓周りの気密をしっかりと確保する窓用気密部材!

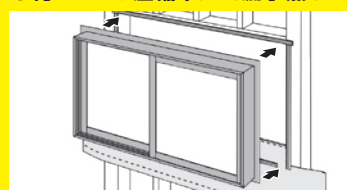


リーチ15窓用



リーチ33窓用

●約80%の圧縮率にて漏水無し



パッキン材をかませるだけで、簡単に気密・断熱・防水・防風を取ることが可能です。

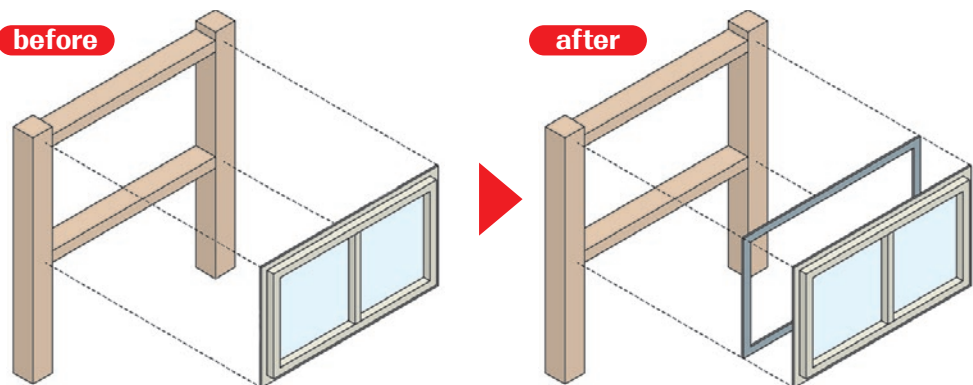
木材の乾燥収縮に追従し、気密を簡単・確実にとれる!

発泡基材EPDMゴム製で耐候性に優れ、発泡基材の復元によりサッシと木枠の間の隙間や、床合板と土台間などの気密を保ち、木材の乾燥収縮にも追従します。気密・断熱・防水・防風材としてバランスの取れたパッキン材です。

窓周り防水補助 / 窓用気密

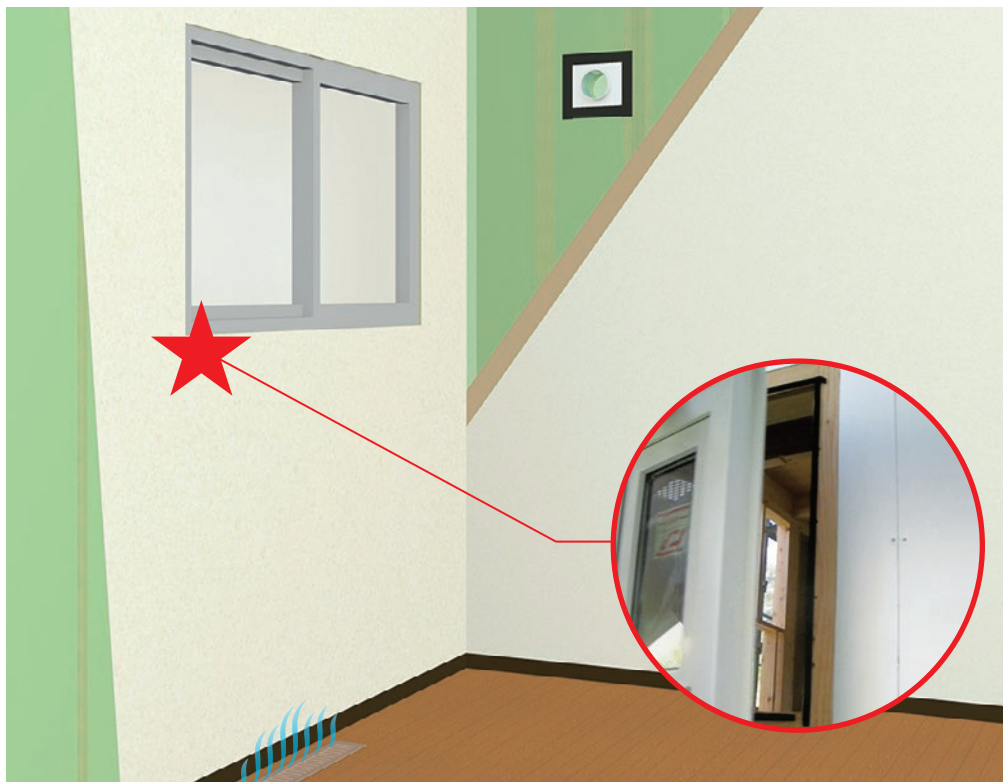
リーチ15/33窓用

1 木材の乾燥収縮に追従し、窓周りの気密を簡単・確実にとれる



↑木材の乾燥収縮に対応できず隙間が生じる(パッキン材無し)

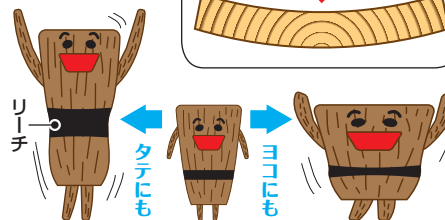
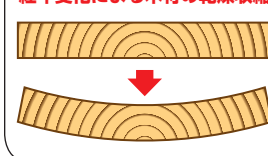
↑経年変化による木材の乾燥収縮に追従し、気密を確保する



2 復元により気密を確保

日照と降雨にさらされる木材は、施工直後から乾湿の繰り返しにより変形が生じることがあります。

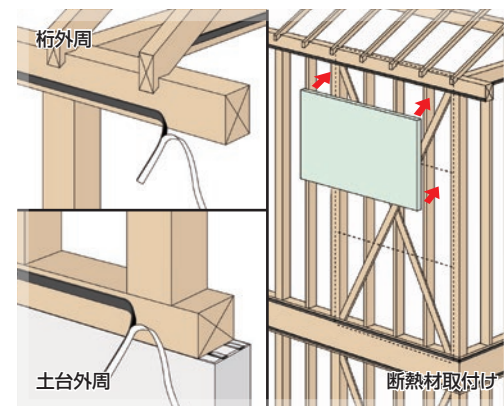
経年変化による木材の乾燥収縮



※イメージ図：伸び縮みする木材

↑発泡基材 EPDM ゴムの復元で気密を確保

3 窓周り以外にも使用可能

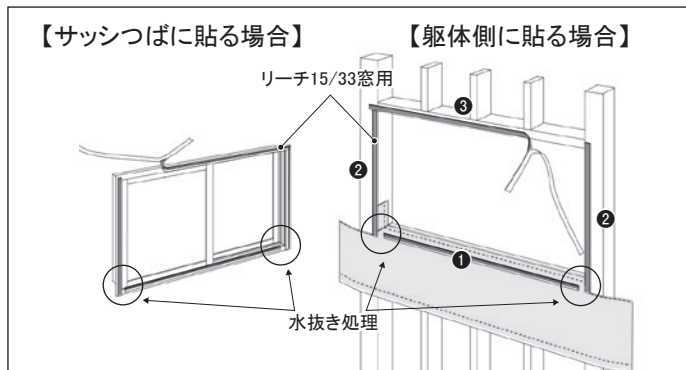


↑板状断熱材と躯体の取合い部などにも使用可能

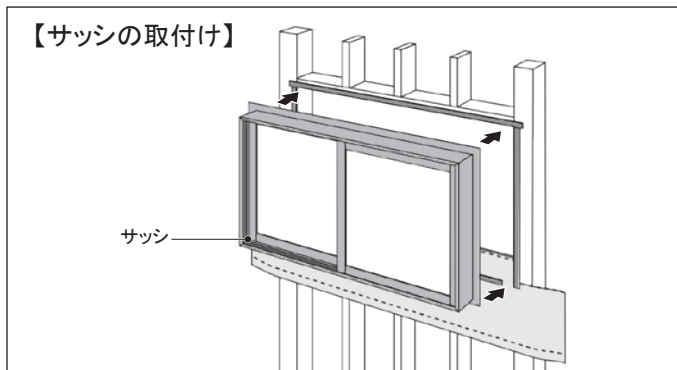
施工説明

【防水部材として使用する場合】

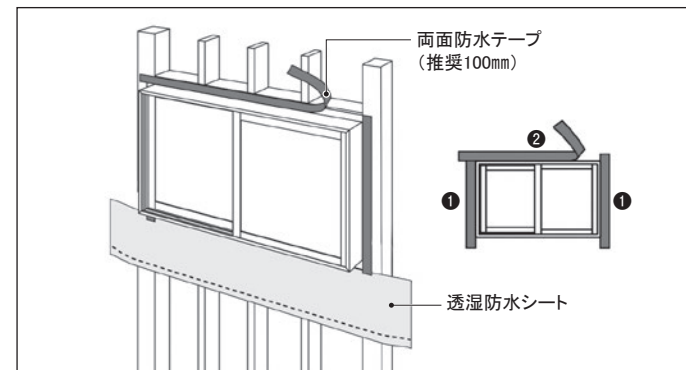
①本製品を開口部四周へ貼付ける。下辺両端は水抜きのため隙間を設ける



②サッシを本製品がしっかり圧着するように取付ける

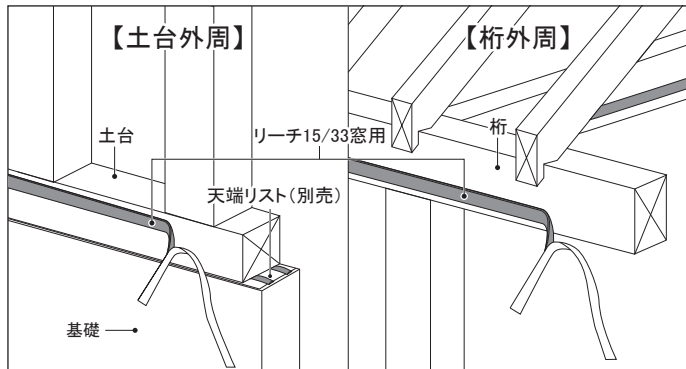


③取合い部をテープ処理し完了

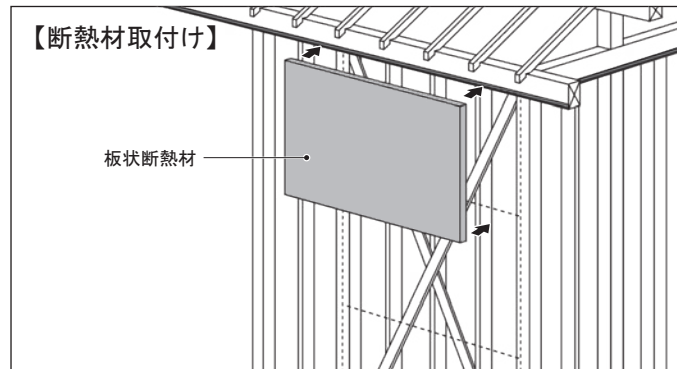


【気密部材として使用する場合】

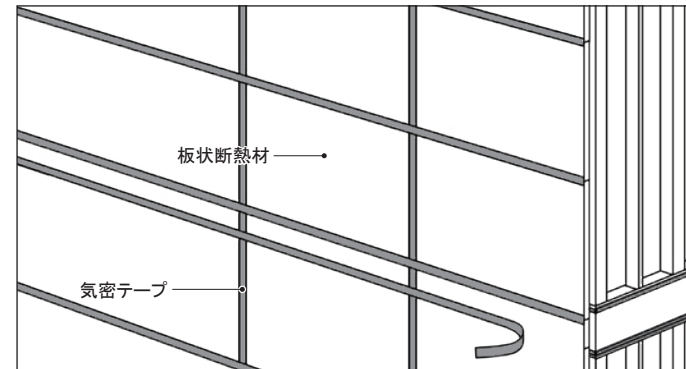
①本製品を躯体外周の気密層へ貼付ける



②板状断熱材を本製品がしっかり圧着するように取付ける



③取合い部をテープ処理し完了



仕様	
製品名	リーチ15窓用
品番	P-LT15W
材質	EPDM、ブチルゴム系粘着剤
規格寸法	(厚) 5mm × (幅) 15mm × (長) 10M巻
色調	ブラック
入数	8巻入り/ケース
設計価格 (税別)	14,400円

仕様	
製品名	リーチ33窓用
品番	P-LT33W
材質	EPDM、ブチルゴム系粘着剤
規格寸法	(厚) 5mm × (幅) 33mm × (長) 10M巻
色調	ブラック
入数	4巻入り/ケース
設計価格 (税別)	14,400円

- 本書に掲載している製品は、改良等により、仕様の変更をすることがありますので、あらかじめご了承下さい。
- 本書はイメージ例です。全ての工法等に合致する物とは限りません。
- 施工や納まりに関する注意点については施工説明書をご覧ください。

